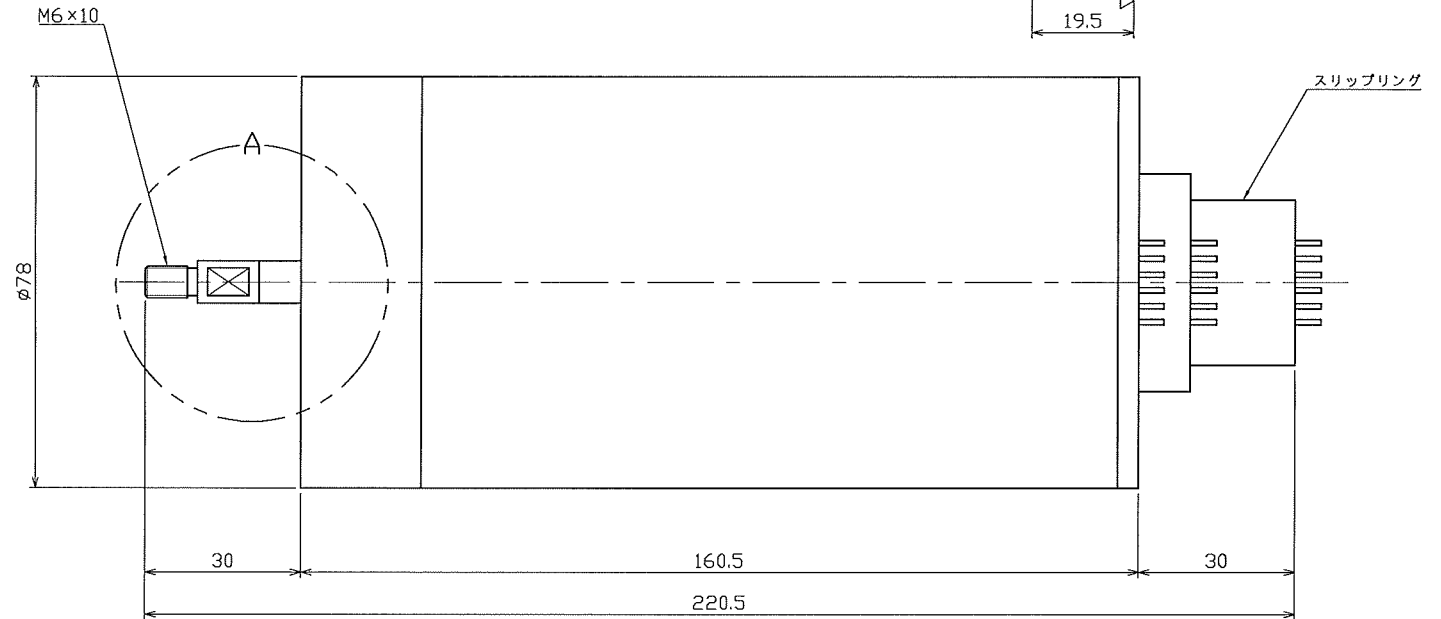
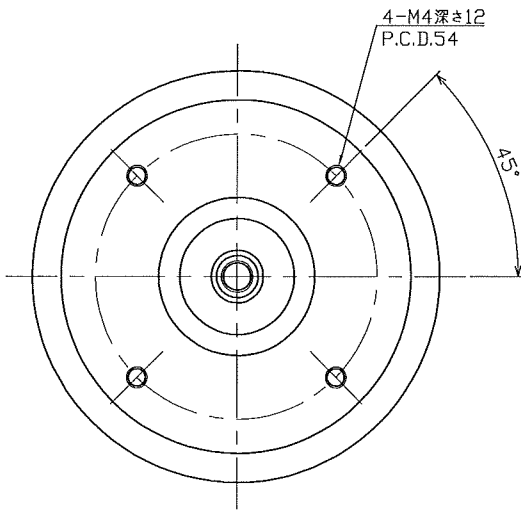
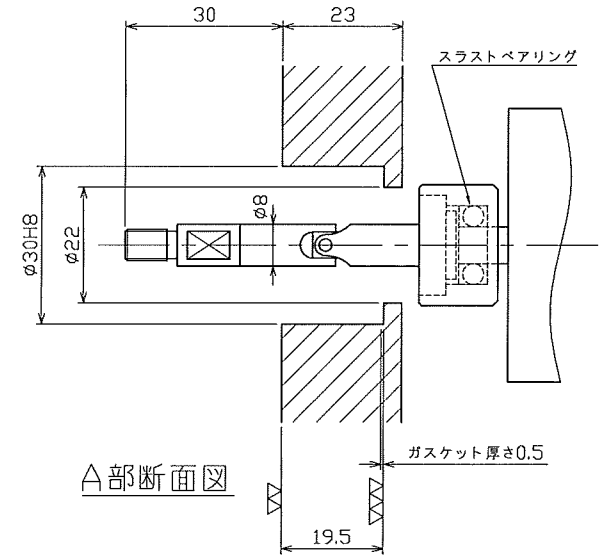


仕様

荷重容量	3,5,10,20 kgf	安全過負荷	120 %FS
非直線性	±0.03 %FS	限界過負荷	200 %FS
ヒステリシス	±0.02 %FS	所要電源	±15 VDC 100mA
クリープ	±0.05 %FS	電圧出力	10 VDCFS
繰返し性	±0.03 %FS	回転ノイズ	0.005 %FS
△許容温度範囲	0~40 °C	最高回転数	300 rpm
零点の温度影響	±0.006 %FS/°C	応答周波数	1.2 Hz(-3dB)
スパンの温度影響	±0.01 %READING/°C		



				TENCER 株式会社テンサー				単位 UNIT	材質 MATERIAL	作成日 DATE
E	2015.12.11	仕様変更	Ogawa	Naito	mm	ステンレス鋼等		2014. 8. 18		
D	2015.9.25	型式に真空対応を追加(同一外形)	Ogawa	Naito	尺度 SCALE	表面粗サ SURF.ROUGH.	1:1	品名 DESCRIPTION		
C	2015.9.24	細部修正	Ogawa	Naito	寸法 L	公差	熱処理 HEAT TREAT.	引上制御用ロードセル(増幅器内蔵型)		
B	2015.2.24	細部修正	Ogawa	Naito	L ≤ 4	± 0.1	表面処理 FINISH	品番 PART NO.(MODEL NO.)	葉番 SHEET	
A	2015.1.11	型式を修正	Ogawa	Naito	4 < L ≤ 16	± 0.2		T2Y1A-***K-MX-BF		
符号	日付	変更理由	担当	承認	16 < L ≤ 63	± 0.3		T2Y1A-***K-MX-DF		
MARK	DATE	REASON	ENGINEER	APPROVED	63 < L ≤ 250	± 0.5		図番 DRAWING NO.	改訂 REV.	
		ECN NO.			250 < L ≤ 1000	± 0.8		TEL-3020012	E	
					角度 DEG	± 0.5				