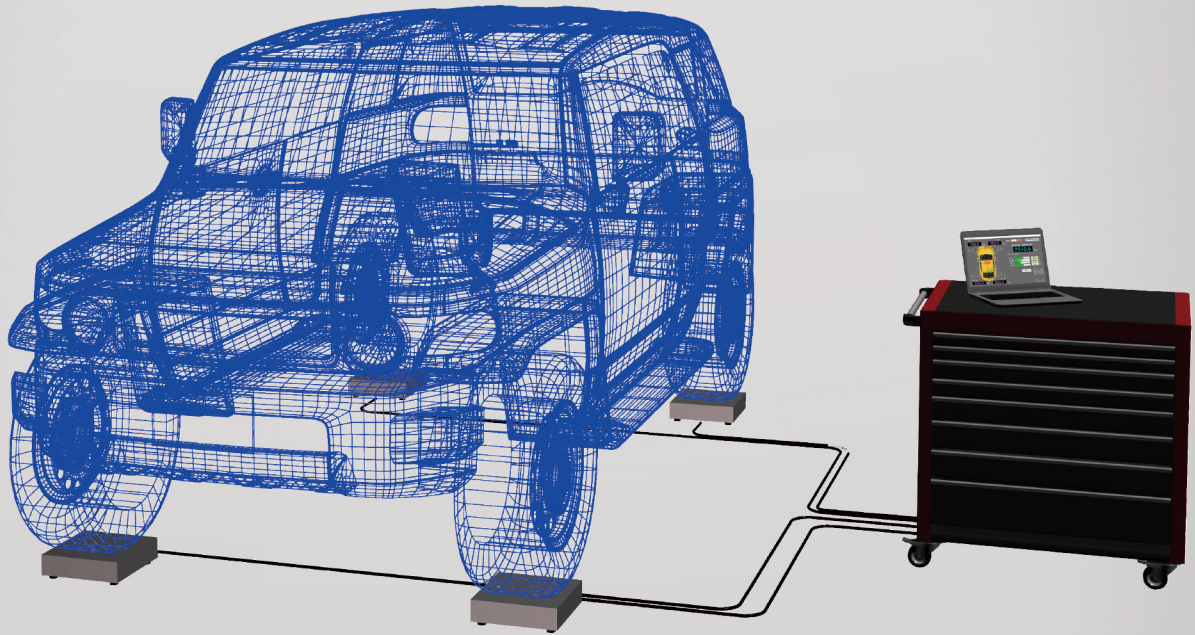


4点バランス測定器

低価格で4点の重量を測定 個々の重量・4点のバランスが一目でわかる
車体、台車、パレット等、どんなものでも計測できます。



計測物に合わせて、センサー（ロードセル）の荷重容量や形状が選定できます。

車の場合、車軸ごとの重量を測定できます。個々の重量を見たい場合は、表示を4つに。加えて、総重量やバランスを見たい場合はパソコンで重量を表示管理できます。PCのソフトを使用することで汎用的な使用から特殊な使い方まで対応できます。海外製品とは違い、国内生産のため導入後も安心してお使いいただけます。



4点バランス測定器

商品名: 4点バランサー計重装置 仕様

使用台秤

低床タイプ LPR 280mm×280mm 高さ 32mm
標準タイプ LPIC 280mm×280mm 高さ 64mm

※サイズ: 低床タイプは210mm~600mmまで製作可能
標準タイプは280mmのみ

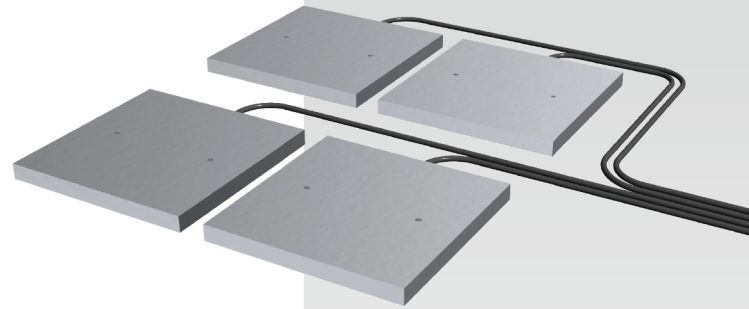
計測可能重量

100kg (1点当たりの定格荷重)×4点 400kg
200kg (1点当たりの定格荷重)×4点 800kg
500kg (1点当たりの定格荷重)×4点 2,000kg

※1点500kg以上はご相談

USB端子でPCと接続

PCは別途ご用意ください(Windows10 RAM 8G 以上)



表示のみタイプ
※特注仕様

4点バランス測定

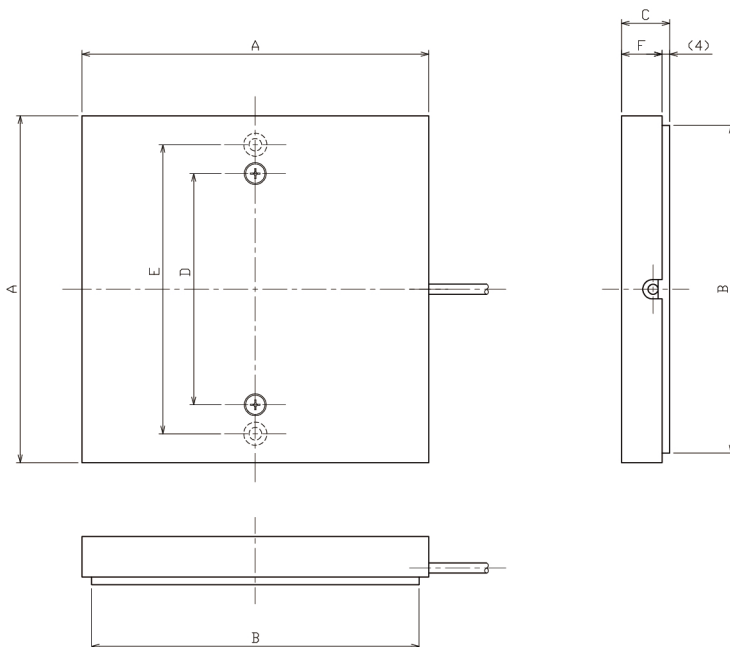
車両はもとより圧力バランスの確認用にも使用できます。
国内自社製作のため、メンテナンスなど導入後も安心してお使いいただけます。
パソコンソフトを使用することで汎用的な測定から特殊な使い方まで対応致します。
ご希望の重量管理をお知らせください。

輸入品で管理に困っている方、ご希望の重量測定ができていない方、ぜひお問い合わせください。

価格帯 お問い合わせください

納期 お問い合わせください

用途/実績例 車両の重量バランス



外形寸法

	A	B	C	D	E	F
LPR-10~50K<120□>	120	110	25	-	-	21
LPR-10~50K<180□>	180	170	25	120	150	21
LPR-10~200K<210□>	210	200	28	180	120	24
LPR-10~400K<280□>	280	270	28	210	240	24
LPR-20~400K<335□>	335	325	28	270	300	24
LPR-50~400K<420□>	420	410	32	350	380	28