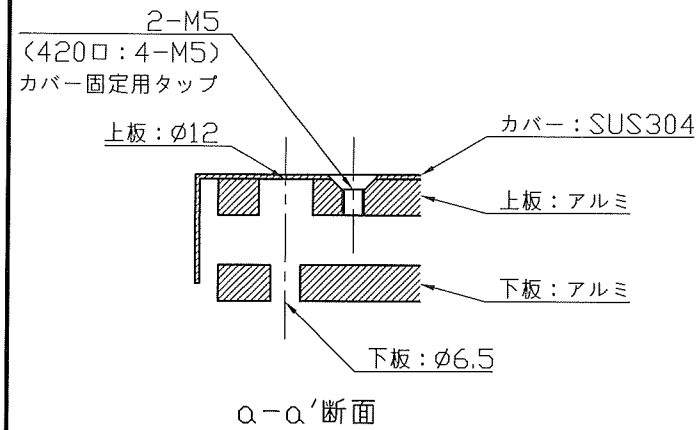
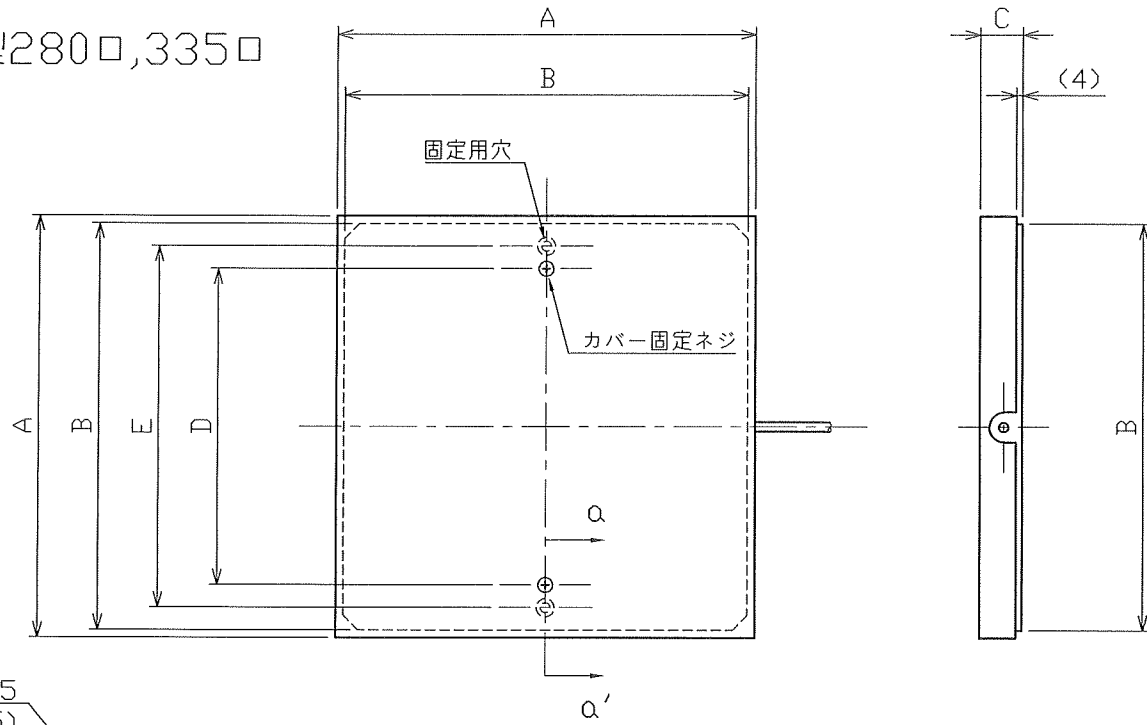
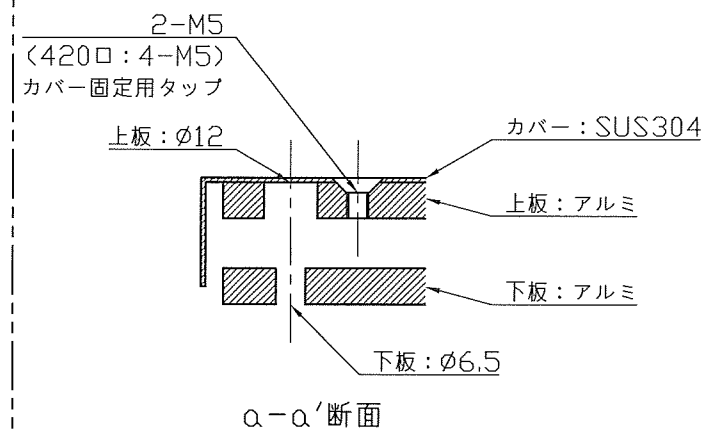
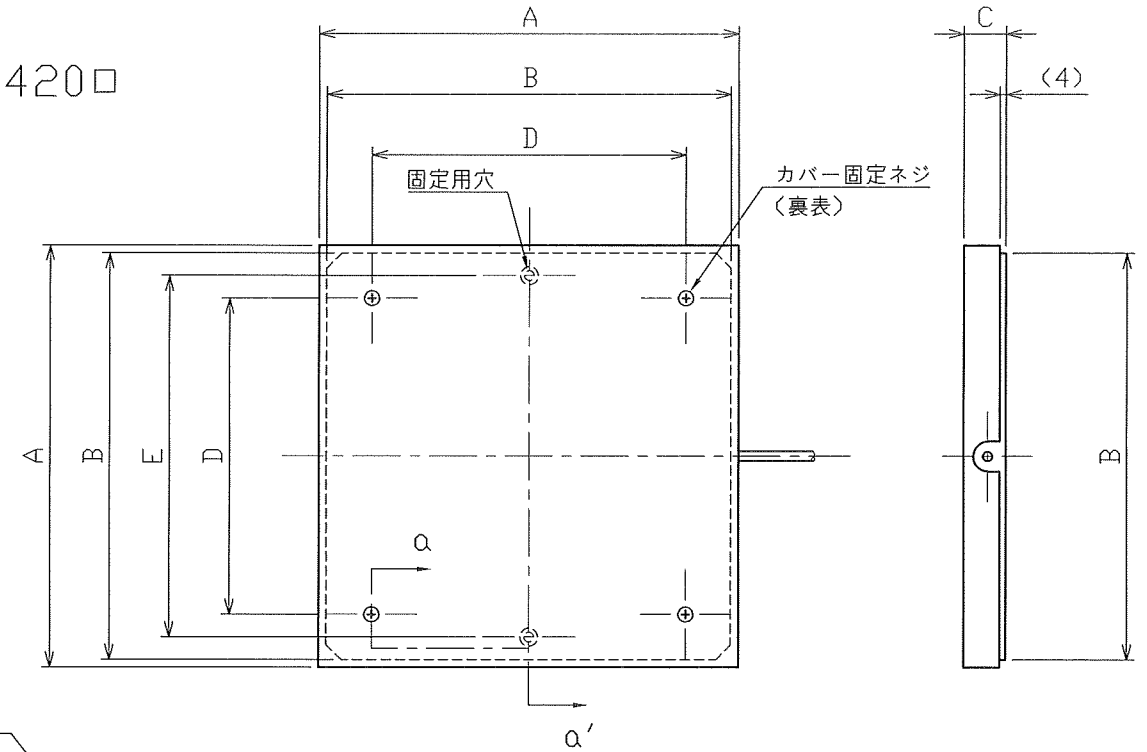


WLP型280□,335□

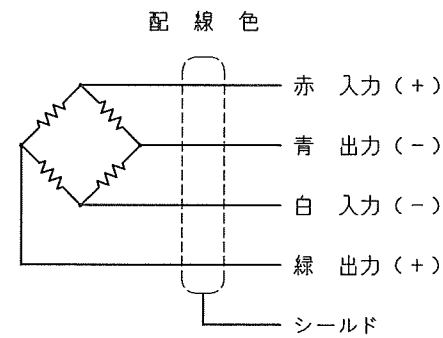


WLP型420□



仕様

定格容量	50kg,100kg,200kg,400kg	絶縁抵抗	300MΩ以上 (DC50V)
許容過負荷	150 %R.C.	使用温度範囲	0℃ ~ 60℃
定格出力	2 mV/V+5%	許容温度範囲	-10℃ ~ 70℃
非直線性	±0.2 %R.D.	零点の温度影響	±0.1 %R.D./10℃
ヒステリシス	±0.2 %R.D.	出力の温度影響	±0.1 %LOAD/10℃
繰り返し性	±0.1 %R.D.	たわみ(定格負荷時)	1mm以内
クリープ 100%10分	±0.2 %R.D.	ケーブル	φ6.4 4芯シールドケーブル3m
オフセンターエラー	±0.5 %R.D.	保護等級	IP×7相当(センサー部のみ)



WLP型 外形寸法	A	B	C	D	E
WLP-***K(280□)	280	270	28	210	240
WLP-***K(335□)	335	325	28	270	300
WLP-***K(420□)	420	410	32	350	380

<p style="text-align: center;">TENCER 株式会社テンサー</p>						単位 UNIT	材質 MATERIAL	作成日 DATE	2017. 10. 23	
						mm	表面粗さ SURF.ROUGH.	品名 DESCRIPTION		防水台秤
<p style="text-align: center;">APPROVED CHECKED DRAWN</p> <p style="text-align: center;">Naito Ubara Igawa</p>					<p style="text-align: center;">一般公差 TOL</p>	尺度 SCALE	熱処理 HEAT TREAT. 表面処理 FINISH	品番 PART NO. (MODEL NO.)		葉番 SHEET
						寸法 L		公差	WLP-***K(280□~420□)	
符号 MARK	日付 DATE	変更事由 REASON	ECN NO.	担当 ENGINEER	承認 APPROVED	0.5 < L ≤ 6	± 0.1	図番 DRAWING NO.		改訂 REV.
						6 < L ≤ 30	± 0.2	TEL-3020161		
						30 < L ≤ 120	± 0.3			
						120 < L ≤ 400	± 0.5			
						400 < L ≤ 1000	± 0.8			
						角度 DEG	± 0.5			