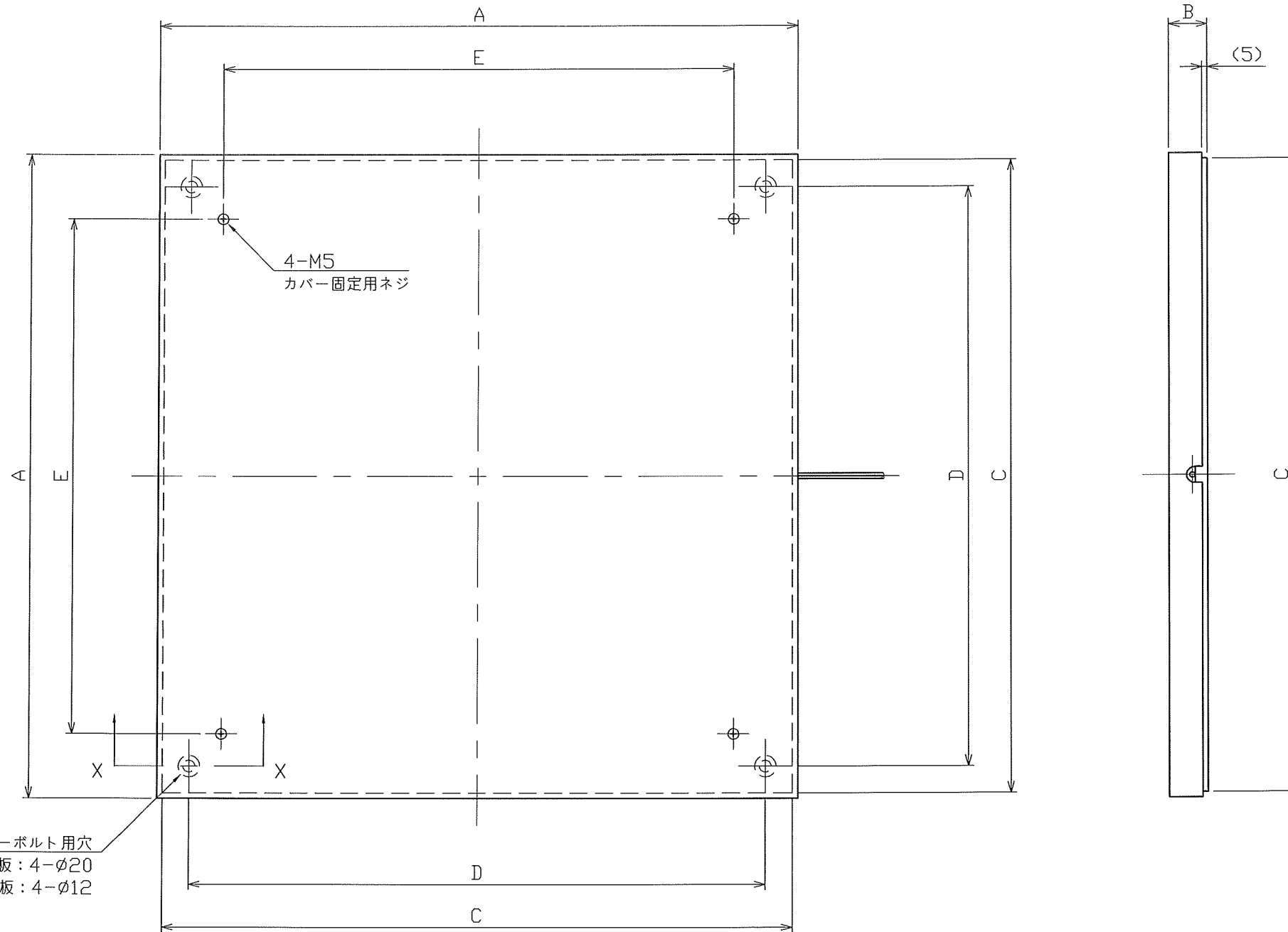


仕様

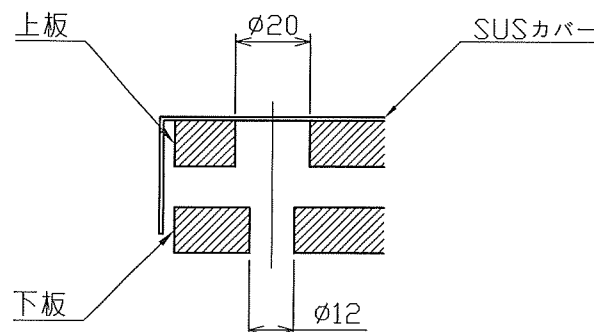
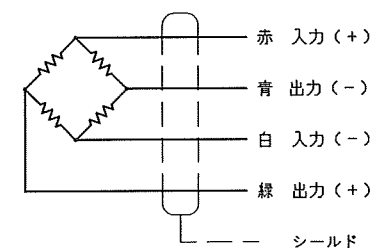
定格容量	100kg ~ 500kg
定格出力	$\Delta$ 2 mV/V $\pm$ 5%
非直線性	$\pm$ 0.2 %R.D.
ヒステリシス	$\pm$ 0.2 %R.D.
繰返し性	0.1 %R.D.
クリープ 120%10分	0.2 %R.D.
オフセンターエラー	0.5 %R.D.
許容過負荷	150 %R.L.
最大過負荷	300 %R.L.
たわみ(最大負荷時)	1 mm以内
推奨印加電圧	10 V以下
最大印加電圧	20 V
零バランス	$\pm$ 5 %R.D.
入力抵抗	$\Delta$ 800 $\Omega$ $\pm$ 10%
出力抵抗	$\Delta$ 700 $\Omega$ $\pm$ 5%
絶縁抵抗	1000M $\Omega$ 以上(DC50V)
使用温度範囲	0 $^{\circ}$ C ~ 60 $^{\circ}$ C
許容温度範囲	-10 $^{\circ}$ C ~ 70 $^{\circ}$ C
零点の温度影響	$\pm$ 0.2 %R.D./10 $^{\circ}$ C
出力の温度影響	$\pm$ 0.2 %LOAD/10 $^{\circ}$ C
ケーブル	$\Delta$ $\phi$ 6 4芯シールドケーブル3m 先端バラ切り放し



外形寸法

	A	B	C	D	E	概算重量
LWLP-***K(500 $\square$ )	500	32	490	440	380	7.9kg
LWLP-***K(600 $\square$ )	600	36	590	540	480	10.5kg
LWLP-***K(700 $\square$ )	700	36.5	680	640	480	16.7kg
LWLP-***K(800 $\square$ )	800	42.5	780	740	480	21.9kg

ケーブル配線色



X-X断面図  
(S=1/2)

TENCER 株式会社テンサー					単位 UNIT mm	材質 MATERIAL カバー: SUS 上下板: AL	作成日 DATE 2016. 5. 26		
					尺度 SCALE	表面粗サ SURF.ROUGH.	品名 DESCRIPTION 軽量台秤式ロードセル***kg(500~800 $\square$ )		
B	2017.11.24	入出力抵抗値の範囲を修正	Ogawa	Naito	APPROVED	CHECKED	DRAWN	品番 PART NO. (MODEL NO.) LWLP-***K(500~800 $\square$ )	葉番 SHEET
A	2016.11.2	定格出力, ケーブル長さ変更	Ogawa	Naito				図番 DRAWING NO. TEL-3020112	改訂 REV. B
符号 MARK	日付 DATE	変更事由 REASON	担当 ENGINEER	承認 APPROVED	T.Mokita	Naito	Ogawa		
					一般公差 TOL	寸法 L	公差	熱処理 HEAT TREAT.	
						0.5 < L $\leq$ 6	$\pm$ 0.1	表面処理 FINISH	
						6 < L $\leq$ 30	$\pm$ 0.2		
						30 < L $\leq$ 120	$\pm$ 0.3		
						120 < L $\leq$ 400	$\pm$ 0.5		
						400 < L $\leq$ 1000	$\pm$ 0.8		
						角度 DEG	$\pm$ 0.5		