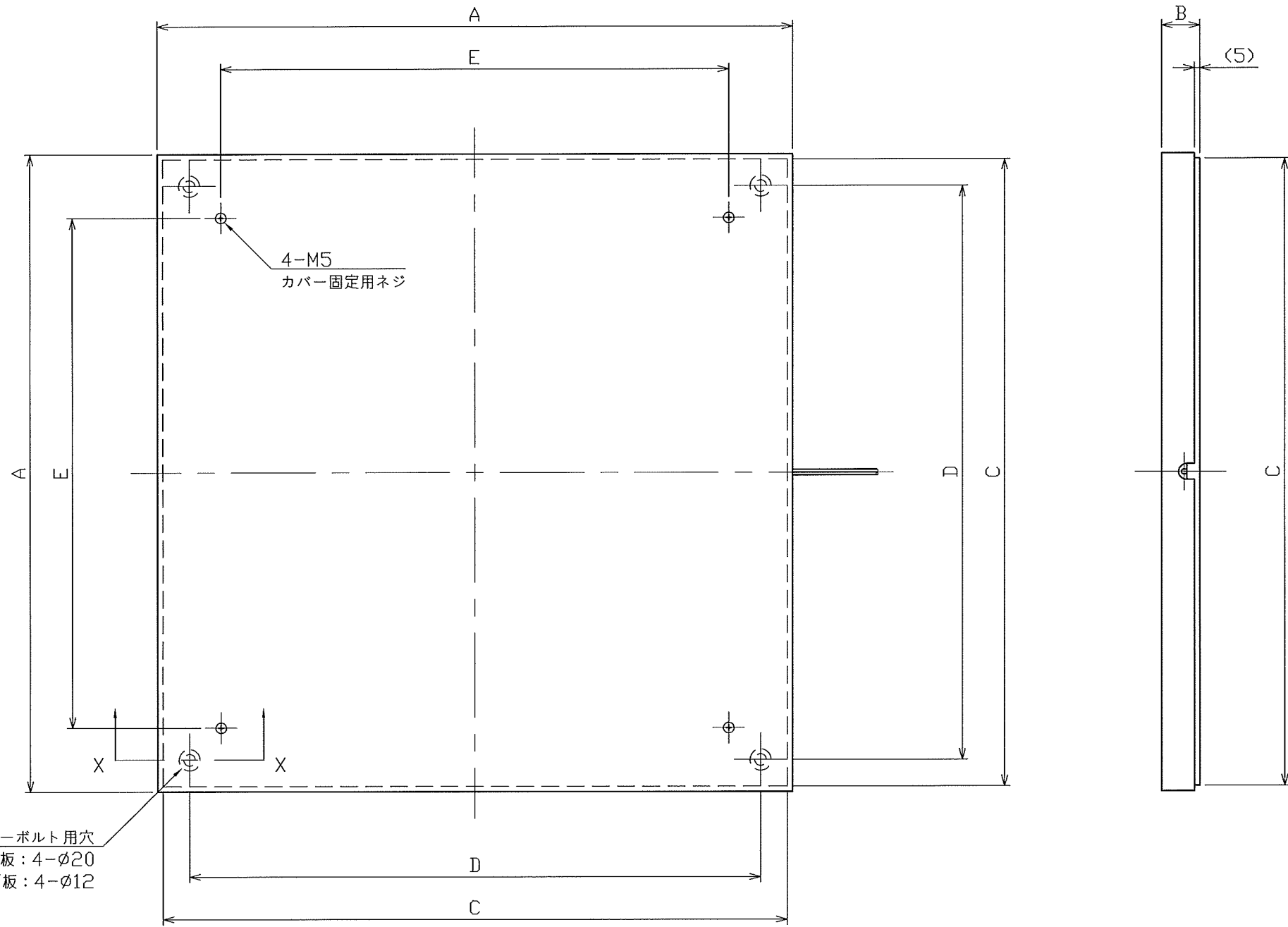


仕様

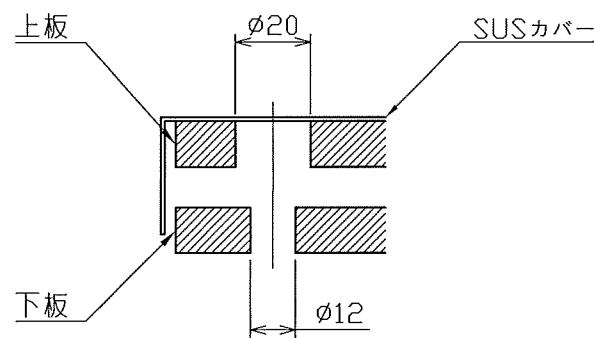
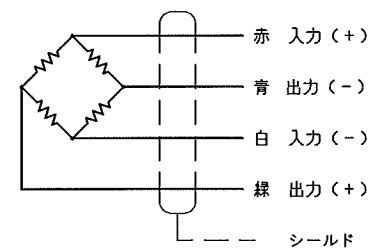
定格容量	100kg ~ 500kg
定格出力	Δ 2 mV/V \pm 5%
非直線性	\pm 0.2 %R.D.
ヒステリシス	\pm 0.2 %R.D.
繰り返し性	0.1 %R.D.
クリープ 120%10分	0.2 %R.D.
オフセンターエラー	0.5 %R.D.
許容過負荷	150 %R.L.
最大過負荷	300 %R.L.
たわみ(最大負荷時)	1 mm以内
推奨印加電圧	10 V以下
最大印加電圧	20 V
零バランス	\pm 5 %R.D.
入力抵抗	800 Ω \pm 10 Ω
出力抵抗	700 Ω \pm 10 Ω
絶縁抵抗	1000M Ω 以上(DC50V)
使用温度範囲	0 $^{\circ}$ C ~ 60 $^{\circ}$ C
許容温度範囲	-10 $^{\circ}$ C ~ 70 $^{\circ}$ C
零点の温度影響	\pm 0.2 %R.D./10 $^{\circ}$ C
出力の温度影響	\pm 0.2 %LOAD/10 $^{\circ}$ C
ケーブル	Δ ϕ 6 4芯シールドケーブル3m 先端バラ切り放し



外形寸法

	A	B	C	D	E	概算重量
LWLP-***K(500 ϕ)	500	32	490	440	380	7.9kg
LWLP-***K(600 ϕ)	600	36	590	540	480	10.5kg
LWLP-***K(700 ϕ)	700	36.5	680	640	480	16.7kg
LWLP-***K(800 ϕ)	800	42.5	780	740	480	21.9kg

ケーブル配線色



X-X断面図
(S=1/2)

				TENCER 株式会社テンサー			単位 UNIT mm	材質 MATERIAL カバー: SUS 上下板: AL	作成日 DATE 2016. 5. 26	
							尺度 SCALE	表面粗サ SURF.ROUGH.	品名 DESCRIPTION 軽量台秤式ロードセル***kg(500~800 ϕ)	
							一般公差 TOL	熱処理 HEAT TREAT.	品番 PART NO. (MODEL NO.) LWLP-***K(500~800 ϕ)	
								表面処理 FINISH	図番 DRAWING NO. TEL-3020112	
符号 MARK	日付 DATE	変更事由 REASON	ECN NO.	担当 ENGINEER	承認 APPROVED		寸法 L	公差	業番 SHEET 改訂 REV. A	
A	2016.11.2	定格出力,ケーブル長さ変更		Ogawa	Naito		0.5 < L \leq 6	\pm 0.1		
				T.Makita	Naito	Ogawa	6 < L \leq 30	\pm 0.2		
							30 < L \leq 120	\pm 0.3		
							120 < L \leq 400	\pm 0.5		
							400 < L \leq 1000	\pm 0.8		
							角度 DEG	\pm 0.5		