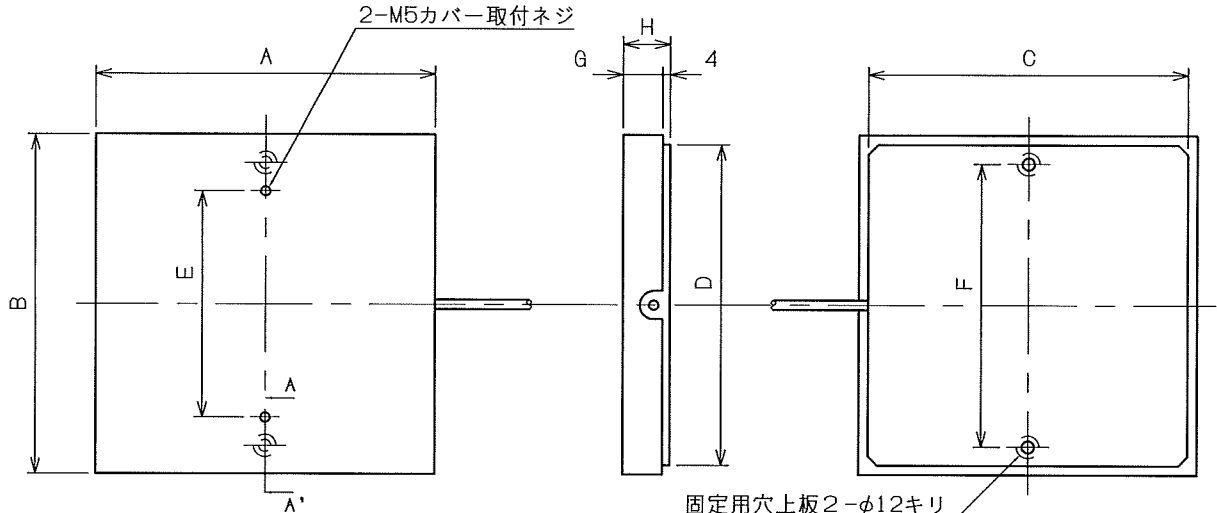
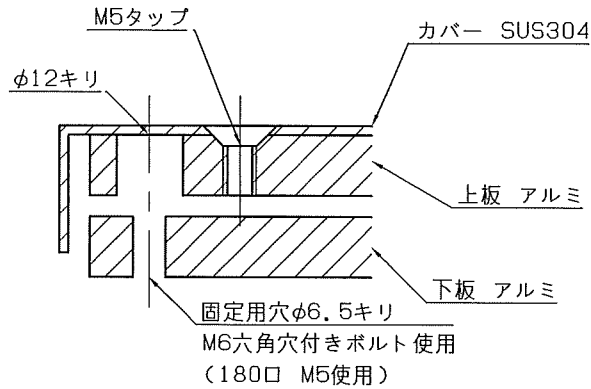


符号 MARK	日付 DATE	変更事由 REASON	ECN NO.	担当 ENGINEER	承認 APPROVED



固定用穴上板 2-φ12キリ  
 固定用穴下板 2-φ6.5キリ  
 180□ 上板 φ11キリ  
 下板 φ5.5キリ



A-A'断面

外形寸法

	A, B	C, D	H	E	F	G
LPR-10~50K(120□)	120	110	25	-	-	21
LPR-10~50K(180□)	180	170	25	120	150	21
LPR-10~200K(210□)	210	200	28	180	120	24
LPR-10~400K(280□)	280	270	28	210	240	24
LPR-20~400K(335□)	335	325	28	270	300	24
LPR-50~400K(420□)	420	410	32	350	380	28

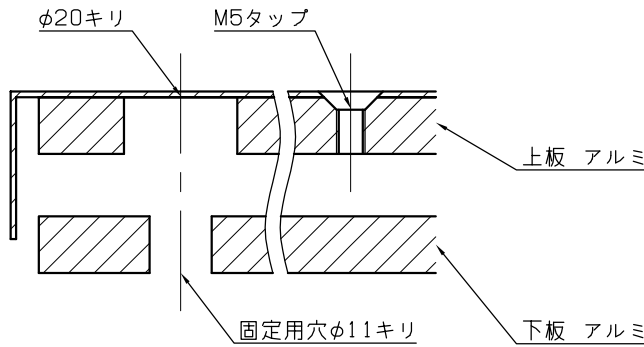
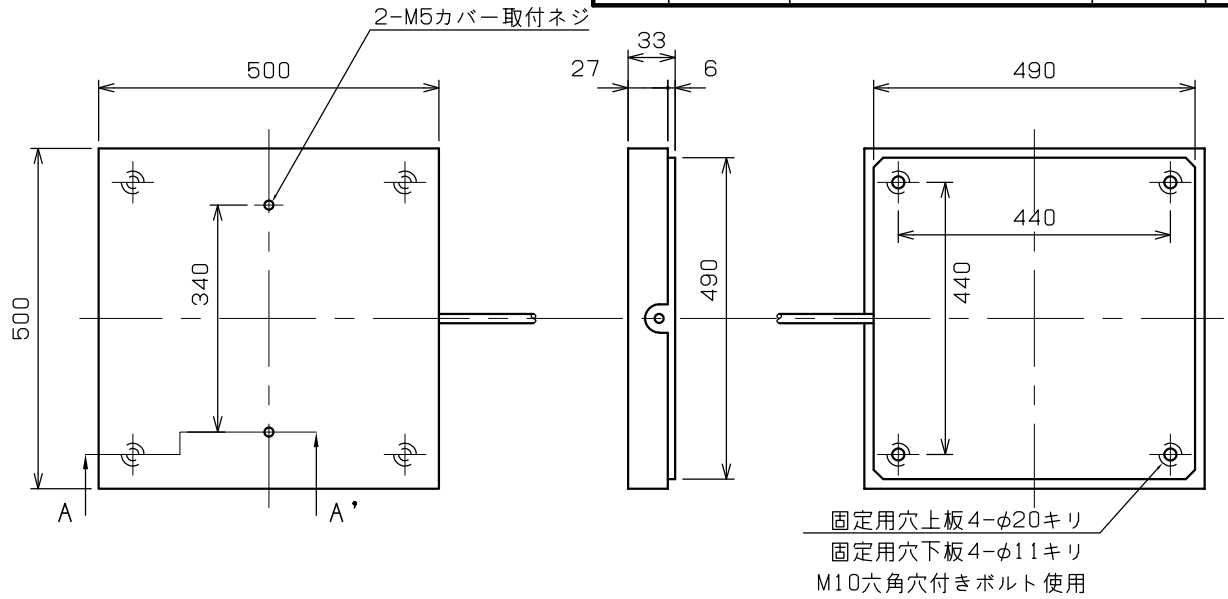
仕様

定格容量	10~400 kg	絶縁抵抗	1000MΩ以上 (DC50V)
定格出力	2.04 mV/V±5%	温度補償範囲	-10 ~ +50℃
非直線性	±0.2 %R. 0.	許容温度範囲	-10 ~ +70℃
ヒステリシス	±0.2 %R. 0.	零点の温度影響	0.05 %R. 0./10℃
繰り返し性	0.1 %R. 0.	出力の温度影響	0.05 %LOAD/10℃
クリープ 120%10分	0.2 %R. 0.	許容過負荷	150 %R. L.
オフセンターエラー	0.5 %R. 0.	最大許容過負荷(※)	300 %R. L.
推奨印加電圧	10 V AC/DC	たわみ(最大負荷時)	1 mm以内
最大印加電圧	20 V AC/DC	ケーブル	φ5.3 4芯シールドケーブル5m
零バランス	±5 %R. 0.	120□	φ3 "
入力抵抗	800±10 Ω		
出力抵抗	700±10 Ω		

(※)メカニカルストッパー(オプション)付きの場合です

<p>TENCER 株式会社テンサー</p>				単位 UNIT mm	材質 MATERIAL カバー: SUS304 上下板: AL	作成日 DATE 2015. 5. 11														
				尺度 SCALE	表面粗サ SURF. ROUGH.	品名 DESCRIPTION 台秤式ロードセル(120□~420□)														
APPROVED	CHECKED	DRAWN	<p>一般公差</p> <table border="1"> <tr> <th>寸法 L</th> <th>公差</th> </tr> <tr> <td>L ≤ 4</td> <td>± 0.1</td> </tr> <tr> <td>4 &lt; L ≤ 16</td> <td>± 0.2</td> </tr> <tr> <td>16 &lt; L ≤ 63</td> <td>± 0.3</td> </tr> <tr> <td>63 &lt; L ≤ 250</td> <td>± 0.5</td> </tr> <tr> <td>250 &lt; L ≤ 1000</td> <td>± 0.8</td> </tr> <tr> <td>角度 DEG</td> <td>± 0.5</td> </tr> </table>	寸法 L	公差	L ≤ 4	± 0.1	4 < L ≤ 16	± 0.2	16 < L ≤ 63	± 0.3	63 < L ≤ 250	± 0.5	250 < L ≤ 1000	± 0.8	角度 DEG	± 0.5	熱処理 HEAT TREAT.	品番 PART NO. (MODEL NO.) LPR-10K~400K	葉番 SHEET
寸法 L	公差																			
L ≤ 4	± 0.1																			
4 < L ≤ 16	± 0.2																			
16 < L ≤ 63	± 0.3																			
63 < L ≤ 250	± 0.5																			
250 < L ≤ 1000	± 0.8																			
角度 DEG	± 0.5																			
Na I to	Na I to	Ogawa	TOL	表面処理 FINISH	図番 DRAWING NO. TEL-3020041	改訂 REV.														

符号 MARK	日付 DATE	変更事由 REASON	ECN NO.	担当 ENGINEER	承認 APPROVED
A	2016. 5. 10	定格容量とケーブル仕様の修正		Ogawa	Naito
B	2016. 9. 27	固定用穴断面図の間違いを修正		Ogawa	Naito



A-A' 断面

仕様

定格容量	10~400 kg	絶縁抵抗	1000MΩ以上 (DC50V)
定格出力	2.04 mV/V±5%	温度補償範囲	-10 ~ +50℃
非直線性	±0.2 %R. 0.	許容温度範囲	-10 ~ +70℃
ヒステリシス	±0.2 %R. 0.	零点の温度影響	0.05 %R. 0./10℃
繰り返し性	±0.1 %R. 0.	出力の温度影響	0.05 %LOAD/10℃
クリープ 120%10分	0.2 %R. 0.	許容過負荷	150 %R. L.
オフセンターエラー	0.5 %R. 0.	最大許容過負荷(*)	300 %R. L.
推奨印加電圧	10 V AC/DC	たわみ(最大負荷時)	1 mm以内
最大印加電圧	20 V AC/DC	ケーブル	φ5.3 4芯シールドケーブル3m
零バランス	±5 %R. 0.		
入力抵抗	800±10 Ω		
出力抵抗	700±10 Ω		

(\*)メカニカルストッパー(オプション)付きの場合です

<p>TENCER 株式会社テンサー</p>				単位 UNIT	材質 MATERIAL	作成日 DATE
				mm	カバー: SUS304 上下板: AL	2015. 5. 11
<p>APPROVED</p>			<p>尺度 SCALE</p>	表面粗さ SURF. ROUGH.	品名 DESCRIPTION	
					台秤式ロードセル(500口)	
<p>Naito</p>	<p>Naito</p>	<p>Ogawa</p>	<p>一般公差</p>	寸法 L	公差	熱処理 HEAT TREAT.
				L ≤ 4	± 0.1	
<p>TOL</p>			<p>公差</p>	4 < L ≤ 16	± 0.2	品番 PART NO. (MODEL NO.)
				16 < L ≤ 63	± 0.3	LPR-50K~400K
<p>公差</p>			<p>公差</p>	63 < L ≤ 250	± 0.5	表面処理 FINISH
				250 < L ≤ 1000	± 0.8	
<p>公差</p>			<p>公差</p>	角度 DEG	± 0.5	図番 DRAWING NO.
						TEL-3020042
						業番 SHEET
						改訂 REV.
						B

