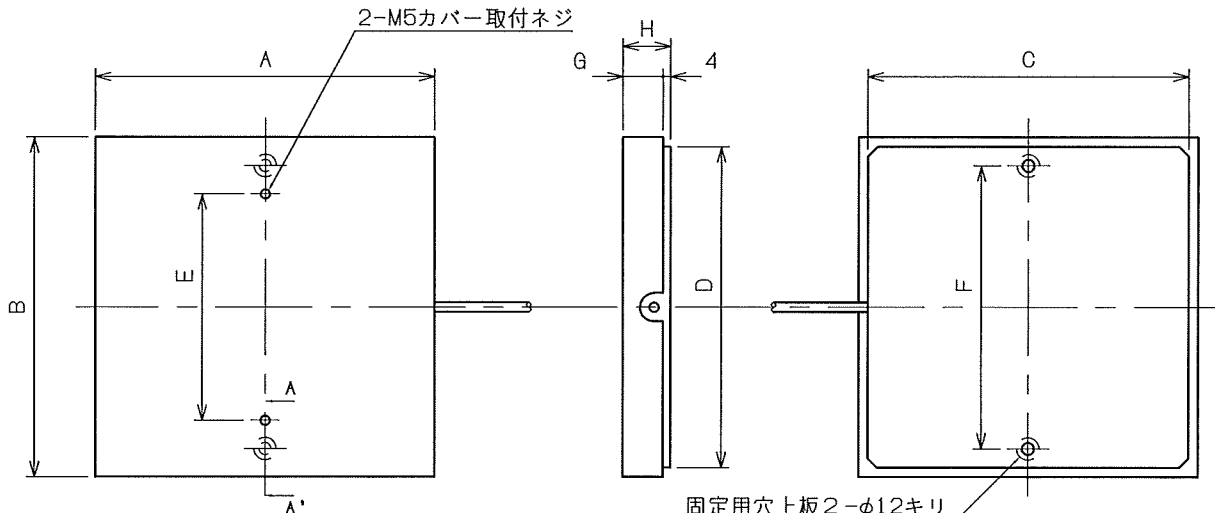
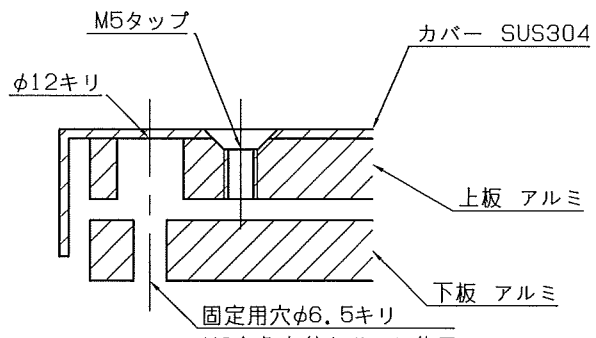


符号 MARK	日付 DATE	変更事由 REASON	ECN NO.	担当 ENGINEER	承認 APPROVED



固定用穴上板2-φ12キリ  
 固定用穴下板2-φ6.5キリ  
 180□ 上板 φ11キリ  
 下板 φ5.5キリ



M6六角穴付きボルト使用  
 (180□ M5使用)

A-A'断面

外形寸法

	A, B	C, D	H	E	F	G
LPP-10~50K(120□)	120	110	25	-	-	21
LPP-10~50K(180□)	180	170	25	120	150	21
LPP-10~200K(210□)	210	200	28	180	120	24
LPP-10~400K(280□)	280	270	28	210	240	24
LPP-20~400K(335□)	335	325	28	270	300	24
LPP-50~400K(420□)	420	410	32	350	380	28

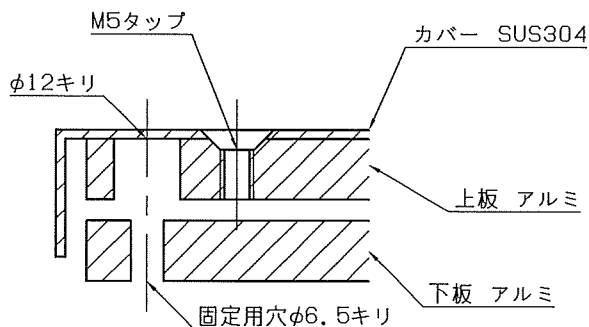
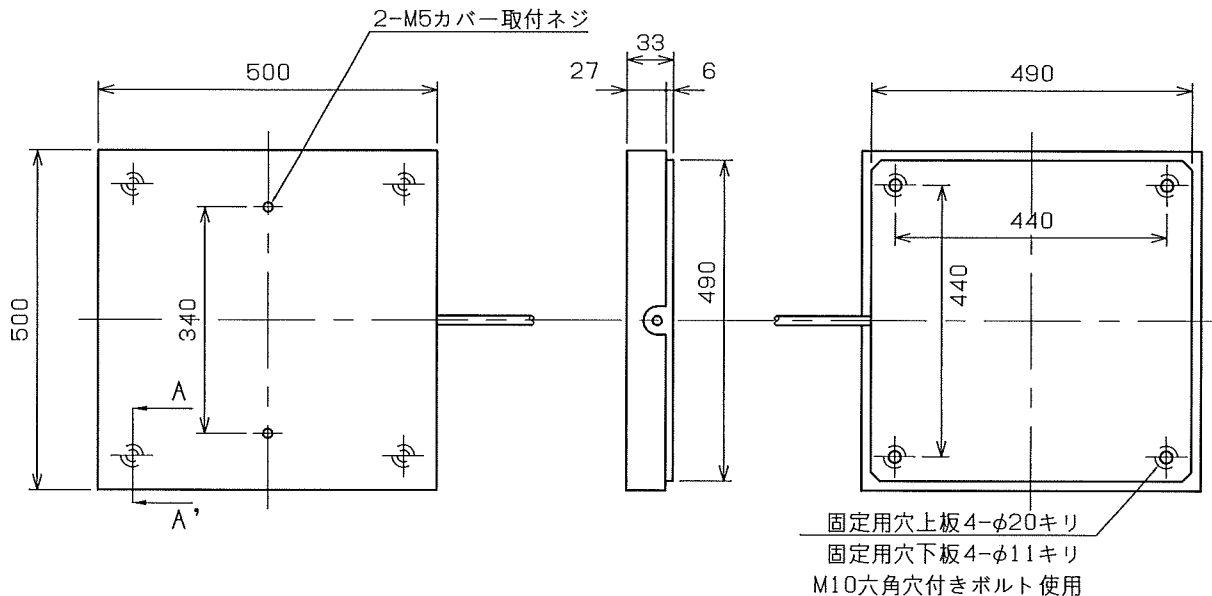
仕様

定格容量	10~400 kg	入力抵抗	800±10 Ω
定格出力	2.04 mV/V±5%	出力抵抗	700±10 Ω
非直線性	10~50kg	±0.03 %R. 0.	絶縁抵抗
	100~400kg	±0.05 %R. 0.	
ヒステリシス	10~50kg	±0.03 %R. 0.	温度補償範囲
	100~400kg	±0.05 %R. 0.	-10 ~ +50℃
繰り返し性	10~50kg	±0.03 %R. 0.	許容温度範囲
	100~400kg	±0.05 %R. 0.	-10 ~ +70℃
クリープ 120%10分	0.05 %R. 0.	零点の温度影響	0.02 %R. 0./10℃
オフセンターエラー	0.05 %R. 0.	出力の温度影響	0.05 %LOAD/10℃
推奨印加電圧	10 V AC/DC	許容過負荷	150 %R. L.
最大印加電圧	20 V AC/DC	最大許容過負荷(*)	300 %R. L.
零バランス	±5 %R. 0.	たわみ(最大負荷時)	1 mm以内
		ケーブル	φ5.3 4芯シールドケーブル5m
		120□	φ3

(\*)メカニカルストッパー(オプション)付きの場合です

<p>TENCER 株式会社テンサー</p>				単位 UNIT	材質 MATERIAL		作成日 DATE	
				mm	カバー: SUS304	2015. 9. 10		
<p>APPROVED</p> <p>Na I to</p>				尺度 SCALE	上下板: AL		品名 DESCRIPTION	
					表面粗サ SURF. ROUGH.	台秤式ロードセル(120□~420□)		
<p>CHECKED</p> <p>Na I to</p>				寸法 L	熱処理 HEAT TREAT.		品番 PART NO. (MODEL NO.)	
				公差	表面処理 FINISH		LPP-※※K(120□~420□)	
<p>DRAWN</p> <p>Ogawa</p>			<p>一般公差</p>	L ≤ 4	TEL-3020045		葉番 SHEET	
				4 < L ≤ 16	改訂 REV.			
<p>TOL</p>			<p>角度 DEG</p>	16 < L ≤ 63				
				63 < L ≤ 250				
<p>Na I to</p>			<p>Na I to</p>	250 < L ≤ 1000				
				角度 DEG				

符号 MARK	日付 DATE	変更事由 REASON	ECN NO.	担当 ENGINEER	承認 APPROVED



A-A' 断面

仕様

定格容量	100~400 kg	絶縁抵抗	1000MΩ以上 (DC50V)
定格出力	2.04 mV/V±5%	温度補償範囲	-10 ~ +50℃
非直線性	±0.05 %R, 0.	許容温度範囲	-10 ~ +70℃
ヒステリシス	±0.05 %R, 0.	零点の温度影響	0.02 %R, 0./10℃
繰り返し性	±0.025 %R, 0.	出力の温度影響	0.05 %LOAD/10℃
クリープ 120%10分	0.05 %R, 0.	許容過負荷	150 %R, L.
オフセンターエラー	0.05 %R, 0.	最大許容過負荷(※)	300 %R, L.
推奨印加電圧	10 V AC/DC	たわみ(最大負荷時)	1 mm以内
最大印加電圧	20 V AC/DC	ケーブル	φ5.3 4芯シールドケーブル5m
零バランス	±5 %R, 0.		
入力抵抗	800±10 Ω		
出力抵抗	700±10 Ω		

(※)メカニカルストッパー(オプション)付きの場合です

<p>TENCER 株式会社テンサー</p>				単位 UNIT	材質 MATERIAL	作成日 DATE
				mm	カバー: SUS304 上下板: AL	2015. 9. 10
<p>APPROVED</p>			<p>CHECKED</p>	<p>DRAWN</p>	尺度 SCALE	品名 DESCRIPTION
						表面粗サ SURF. ROUGH.
<p>Na I to</p>			<p>Na I to</p>	<p>Ogawa</p>	寸法 L	公差
					一般公差	熱処理 HEAT TREAT.
<p>TOL</p>			<p>角度 DEG</p>			表面処理 FINISH
						品番 PART NO. (MODEL NO.)
<p>Na I to</p>			<p>Na I to</p>			葉番 SHEET
						図番 DRAWING NO.
<p>Ogawa</p>			<p>TEL-3020046</p>			改訂 REV.