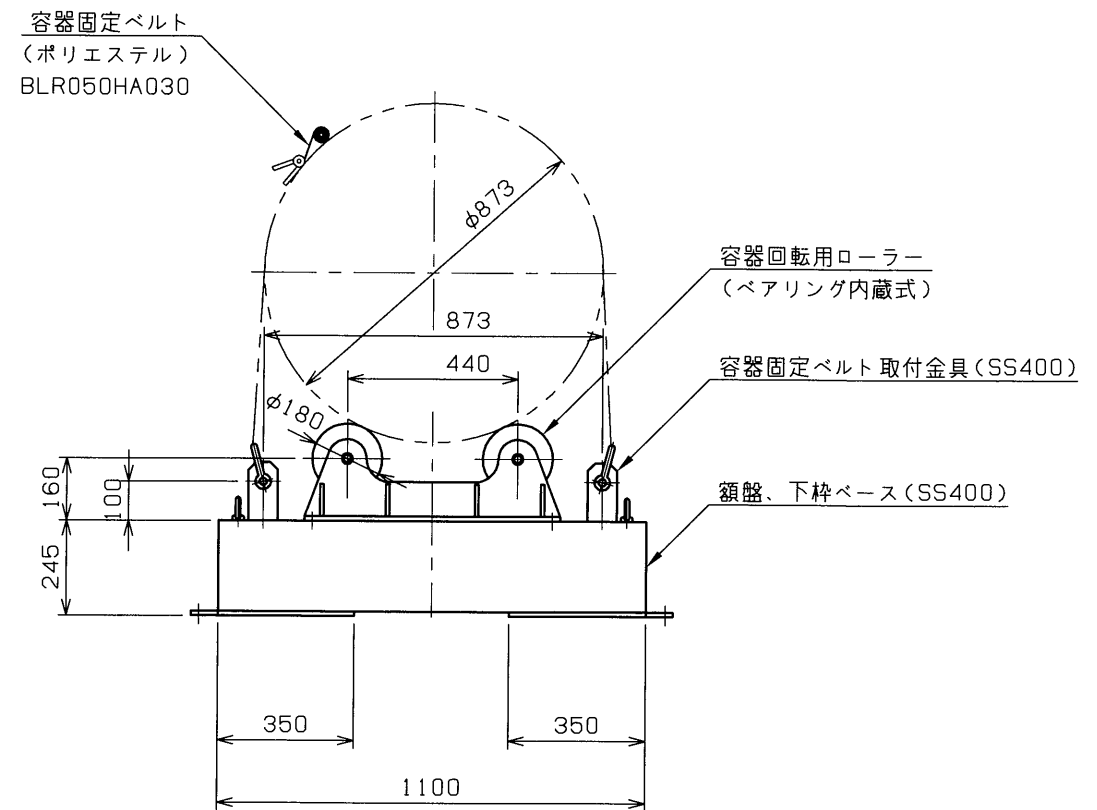
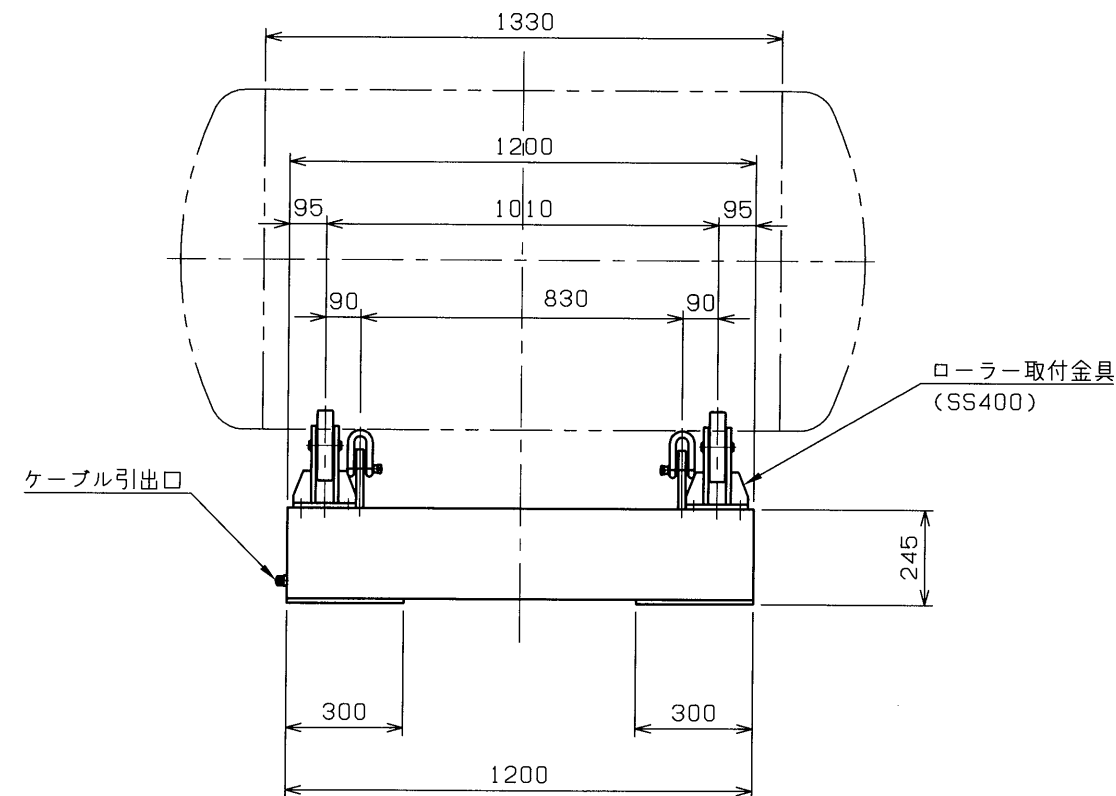
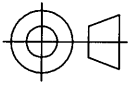


仕様

秤量	2000	kg
風袋	1340	kg
目盛	1	kg
敷台	1200×1100	mm



					<b>TENCER</b> 株式会社テンサー			 単位 UNIT mm 尺度 SCALE 1:20	材質 MATERIAL	作成日 DATE 2014. 8. 8	
					APPROVED	CHECKED	DRAWN		表面粗サ SURF. ROUGH.	品名 DESCRIPTION 液化ガス大型容器用 架台付き台秤	
符号 MARK	日付 DATE	変更事由 REASON	ECN NO.	担当 ENGINEER	承認 APPROVED			一般公差 TOL 寸法 L 公差 L ≤ 4 ± 0.1 4 < L ≤ 16 ± 0.2 16 < L ≤ 63 ± 0.3 63 < L ≤ 250 ± 0.5 250 < L ≤ 1000 ± 0.8 角度 DEG ± 0.5	熱処理 HEAT TREAT.	品番 PART NO. (MODEL NO.) LP-LUS-2000K(1200×1100)	業番 SHEET
									表面処理 FINISH	図番 DRAWING NO. TEL-3020009	改訂 REV.