

LC1111/LC1111 (DC)

プラグイン型ロードセルコンバータ
PLUG-IN TYPE LOADCELL CONVERTER



- 高性能・小型ロードセルコンバータ
- 38W × 93.5H × 50Dmm のコンパクトサイズ
- 印加電圧を内蔵。350 Ω系ロードセルを4台まで並列接続が可能
- 4～20mA の電流出力を標準装備
- シンプル設計で各種計装に幅広く応用が可能

型式構成

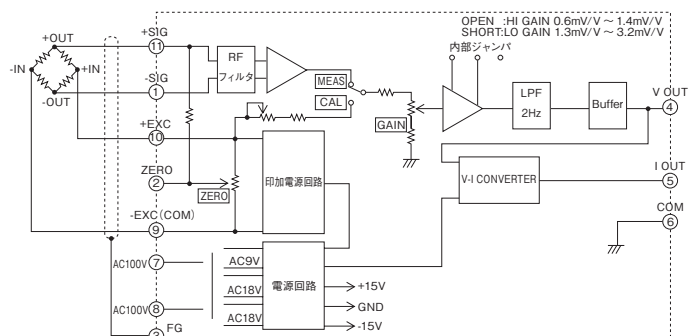


① 基本型式

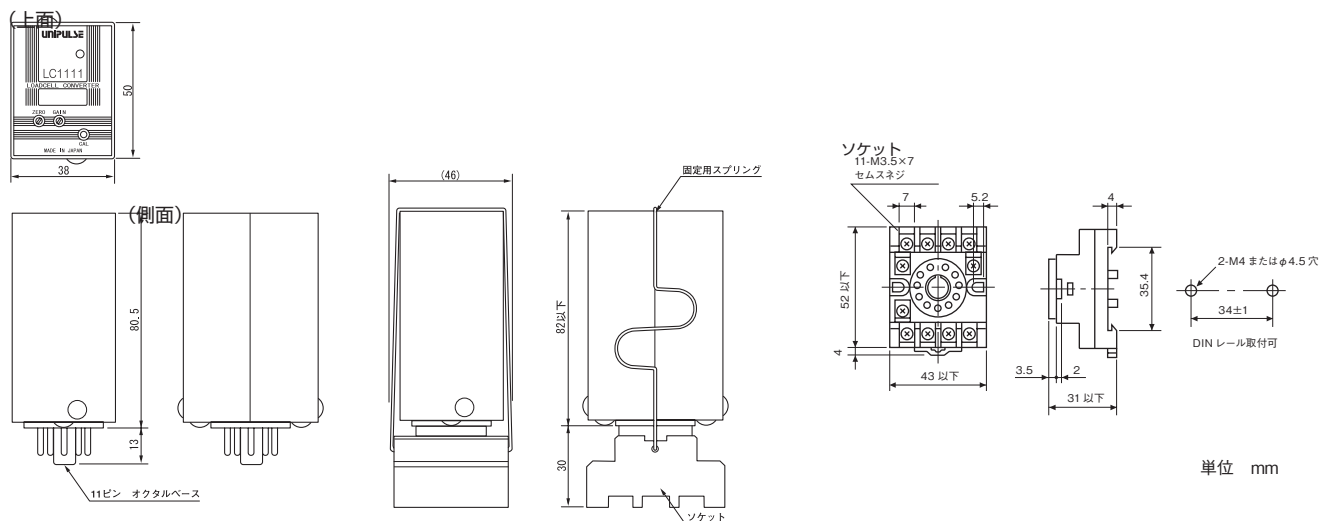
型式	電源電圧
LC1111	AC100V
LC1111 (DC)	DC12～24V

印加電圧	DC5V±5% 出力電流:60mA以内 (350Ω系ロードセル4ヶまで並列接続できる)
ゼロ調整範囲	±0.4mV/V(ブリッジ抵抗350Ω時) 20回転トリマーポテンショメータ この範囲を超える場合は外部抵抗接続により拡大可能
ゲイン調整範囲	0.6mV/V～1.4mV/V(HIレンジ) 1.3mV/V～3.2mV/V(LOレンジ) 切換は内部ジャンパによる
精度	非直線性 …… 0.02%/FS 以内 ゼロドリフト …… 0.02%/℃ 以内(1mV/V入力時) ゲインドリフト …… 0.01%/℃ 以内 ノイズ …… 1μVp-p RTI 以内 (2Hz)
出力信号	電圧出力:0～±10V 負荷抵抗:2kΩ以上 電流出力:4～20mA 負荷抵抗:500Ω以下
ローパスフィルタ	ローパスフィルタ(-6dB/oct.)2Hz/-3dB
較正值	1mV/V
電源電圧	AC100V ±10% 50/60Hz AC, DC仕様は DC12～24V ±15% (LC1111 (DC)) 注文時にご指定下さい
消費電力	AC仕様:約 2VA DC仕様:約 2W
使用条件	温度 …… 使用温度範囲: -10～+40℃ 湿度 …… 85% RH 以下 (結露不可)
外形寸法	38(W)×93.5(H)×50(D)mm
重量	約300g
付属品	専用ソケット …… 1 固定用スプリング …… 1 ミニドライバ …… 1 取扱説明書 …… 1

内部ブロック図



外形寸法



単位 mm

固定用スプリングを取付けた状態