

# LC1111/LC1111 (DC)

プラグイン型ロードセルコンバータ  
PLUG-IN TYPE LOADCELL CONVERTER



- 高性能・小型ロードセルコンバータ
- 38W × 93.5H × 50Dmm のコンパクトサイズ
- 印加電圧を内蔵。350 Ω系ロードセルを4台まで並列接続が可能
- 4 ~ 20mA の電流出力を標準装備
- シンプル設計で各種計装に幅広く応用が可能

## 型式構成



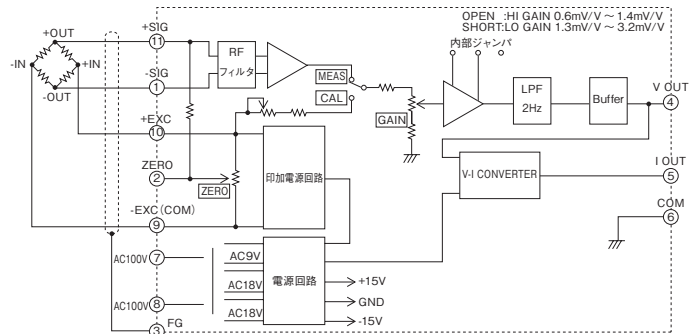
① 基本型式

| 型式          | 電源電圧       |
|-------------|------------|
| LC1111      | AC100V     |
| LC1111 (DC) | DC12 ~ 24V |

## 仕様

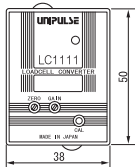
|          |  |
|----------|--|
| 印加電圧     | DC5V±5% 出力電流:60mA以内<br>(350Ω系ロードセル4ヶまで並列接続できる)   |
| ゼロ調整範囲   | ±0.4mV/V(ブリッジ抵抗350Ω時)<br>20回転トリマーポテンシオメータ<br>この範囲を超える場合は外部抵抗接続により拡大可能                                      |
| ゲイン調整範囲  | 0.6mV/V~1.4mV/V(HIレンジ)<br>1.3mV/V~3.2mV/V(LOレンジ)<br>切換は内部ジャンパによる   |
| 精度       | 非直線性 …… 0.02%/FS 以内<br>ゼロドリフト…… 0.02%/°C 以内(1mV/V入力時)<br>ゲインドリフト… 0.01%/°C 以内<br>ノイズ…… 1μVp-p RTI 以内 (2Hz) |
| 出力信号     | 電圧出力:0~±10V 負荷抵抗:2kΩ以上<br>電流出力:4~20mA 負荷抵抗:500Ω以下  |
| ローパスフィルタ | ローパスフィルタ(-6dB/oct.)2Hz/-3dB  |
| 較正值      | 1mV/V  |
| 電源電圧     | AC100V ±10% 50/60Hz AC、DC仕様は<br>DC12~24V ±15% (LC1111 (DC)) 注文時にご指定下さい                                     |
| 消費電力     | AC仕様:約 2VA DC仕様:約 2W   |
| 使用条件     | 温度……使用温度範囲:-10~+40°C<br>湿度……85% RH 以下 (結露不可)   |
| 外形寸法     | 38(W)×93.5(H)×50(D)mm  |
| 重量       | 約300g  |
| 付属品      | 専用ソケット…… 1<br>固定用スプリング… 1<br>ミニドライバ …… 1<br>取扱説明書 …… 1   |

## 内部ブロック図

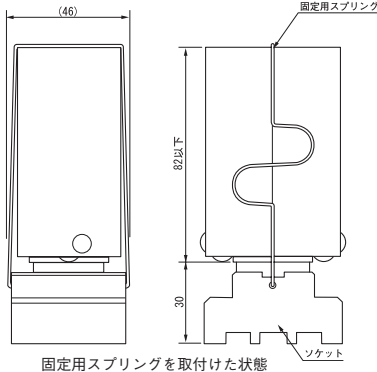
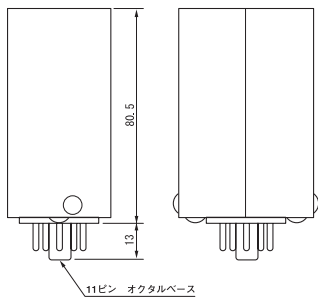


## 外形寸法

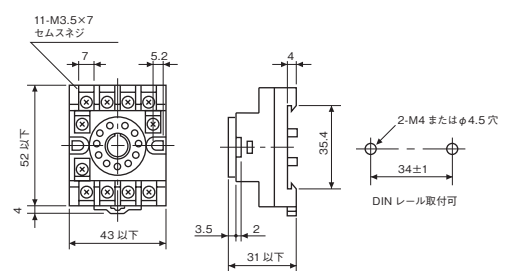
(上面)



(側面)



ソケット



単位 mm