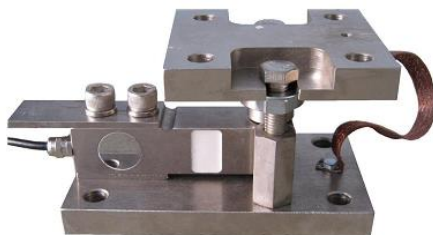


■タンク・ホッパー用ロードセル TH100VM 型



概要

タンク・ホッパーの計装に使用される一般のロードセルはロードセル取付後、 振れ止め、転倒防止を考慮する必要があり、ステーロッドや振れ止めの他、その為のスペースとして固定末端を用意しなければなりません。

本製品は上下のフランジにタンク・ホッパーを直接ボルト締めして固定出来るためステーロッドや振れ止めが不要で、取付けが簡単にご使用いただけます。

ステーロッドや振れ止めを必要としない為、正確にロードセルへ荷重がかかり、高精度に計測できます。

特徴

高さ 107mm 程度の低床型

様々な環境での使用も可能

遠隔操作、制御も可能

長時間使用にも安定動作

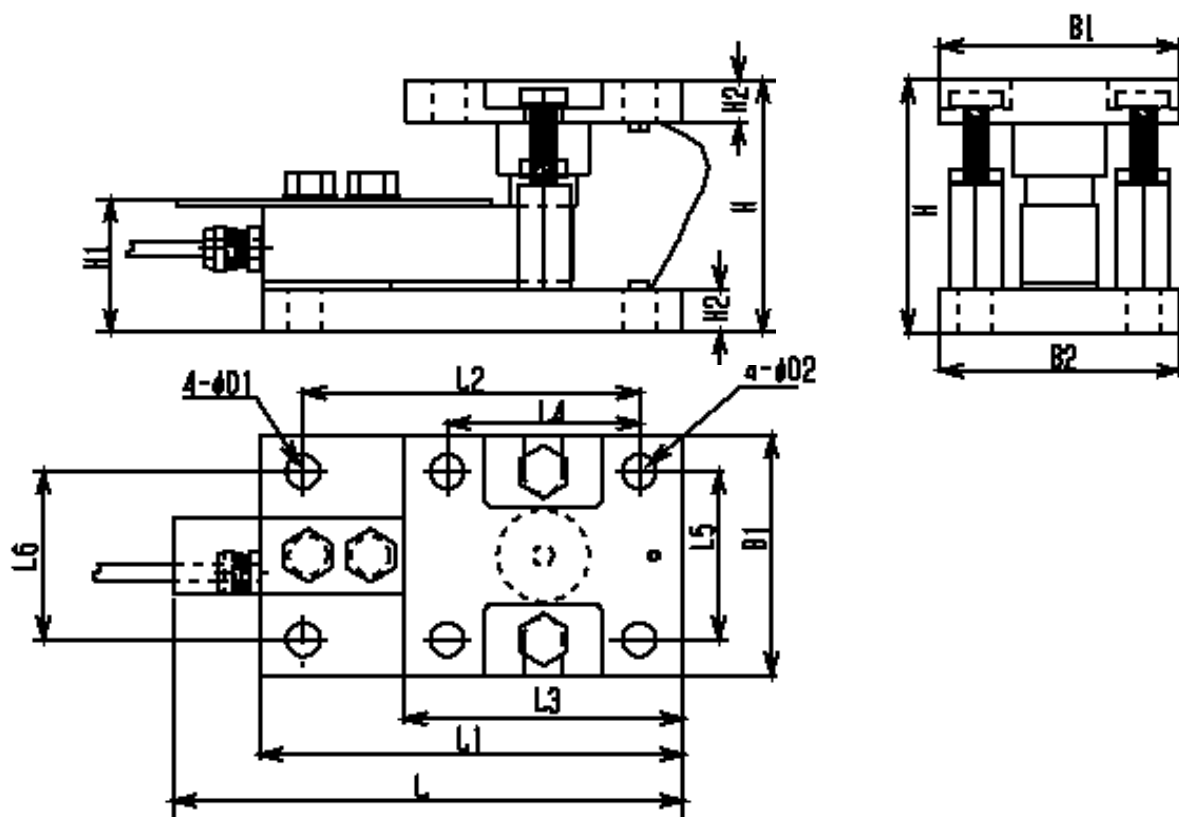
ローコスト設計

用途

タンク・ホッパーの計量充填、投入・排出制御、
レベル制御、残量管理

機械装置、コンベアの重量制御、仕事量計測

大型容器の重量モニターレベル計への応用

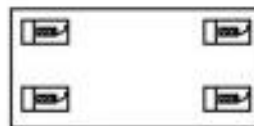
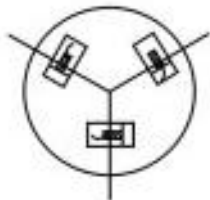
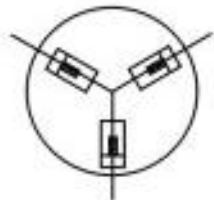


定格荷重	H	H1	H2	B1	B2	D1	D2	L	L1	L2	L3	L4	L5	L6
0.5~2.5t	106	58	18	100	100	φ 13	φ 13	210	175	140	116	80	70	70
3t, 5t	135	73	23	160	160	φ 17	φ 17	270	235	200	150	100	90	90

仕様

型式	TH100VM
定格容量	0.5、1、1.5、2、2.5、3、5 (t)
定格出力	3.0±0.01mV/V
非直線性	±0.02%R.O.
ヒステリシス	±0.02%R.O.
繰り返し性	±0.01%R.O.
クリープ	±0.03%R.O.
推奨印加電圧	DC10~12V
最大印加電圧	DC15V
ゼロバランス	±1%
入力抵抗	400±20Ω
出力抵抗	352±3Ω
絶縁抵抗	1000MΩ以上/DC25Vメガー
温度補償範囲	-10°C~+40°C
許容温度範囲	-20°C~+60°C
零点の温度影響	0.02%RO/10°C
出力の温度影響	0.02%RO/10°C
許容過負荷	150%R.L.
最大許容過負荷	180%R.L.
防水の種類	IP67(0.25~0.75t)
材質	鋼合金、ステンレス ご指定
ケーブル	φ5-3m

ロードセル取付け方向



株式会社テンサー センサーシステム事業部