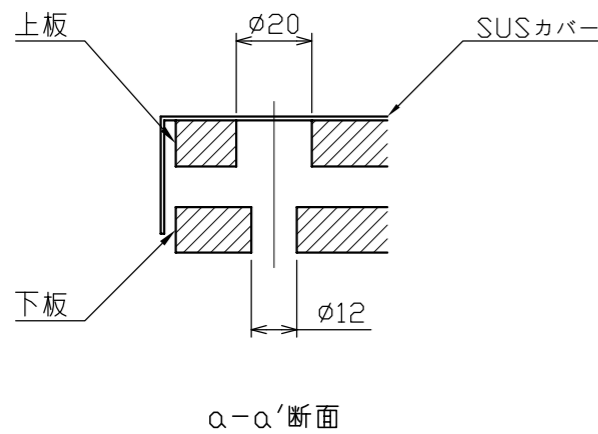


固定穴
キャップボルト用
上板：4-φ20
下板：4-φ12

外形寸法

型式種別	載せ台寸法	A	B	C	D	E
LPR LPD WLP	500□	500	32	490	440	380
	600□	600	36	590	540	480
	700□	700	36.5	680	640	580
	800□	800	42.5	780	740	680



<p style="text-align: center;">TENCER 株式会社テンサー</p>						単位 UNIT	材質 MATERIAL		作成日 DATE		
						mm	上下板：アルミニウム カバー：ステンレス		2019. 7. 3		
<p style="text-align: center;">APPROVED CHECKED DRAWN</p> <p style="text-align: center;">T. Makita Naoto Ogawa</p>						尺度 SCALE	表面粗サ SURF.ROUGH.	品名 DESCRIPTION			
								台秤**kg(500□~800□) 標準外観図			
符号 MARK	日付 DATE	変更事由 REASON	ECN NO.	担当 ENGINEER	承認 APPROVED	TOL	寸法 L	公差	熱処理 HEAT TREAT.	品番 PART NO. (MODEL NO.)	葉番 SHEET
							角度 DEG	± 0.5	表面処理 FINISH	図番 DRAWING NO.	改訂 REV.
								TEL-3020207			